

防災業務計画

2024年 4月 1日

大阪ガス株式会社
大阪ガスネットワーク株式会社

防災業務計画

1996年5月1日 制定
2024年3月14日 最終改定

第1章 総則

第1節 防災業務計画の目的

この防災業務計画（以下「この計画」という。）は、災害対策基本法（昭和36年法律第223号）第39条第1項及び南海トラフ地震に係る地震防災対策の推進に関する特別措置法（平成14年法律第92号）第5条第1項の規定に基づき、ガス施設に係る災害予防、災害応急対策および災害復旧のための諸施策の基本を定めることにより、円滑かつ適切な防災業務活動の遂行を図ることを目的とする。

第2節 防災業務計画の基本構想

ガス施設の災害および二次災害の発生を防止し、また発生した被害を早期に復旧するため、災害発生原因の除去と防災環境の整備に常に努力を傾注するとともに、次の諸施策を重点に防災対策の推進を図る。

1. 防災体制の確立
2. 災害予防対策
3. 災害応急対策
4. 災害復旧対策

第3節 防災業務計画の運用

1. 他の計画等との関連

この計画は、災害対策基本法、ガス事業法、消防法、石油コンビナート等災害防止法、南海トラフ地震に係る地震防災対策の推進に関する特別措置法等関係法令に基づく諸計画等と調整を図り運用する。

2. 防災業務計画の修正

この計画は、毎年検討を加え、必要があると認めるときは、これを修正する。

3. 防災業務計画の適用範囲

この計画は、大阪ガス株式会社（以下、「大阪ガス」という。）、大阪ガスマーケティング株式会社（以下、「OGM」という。）、Daigas エナジー株式会社（以下、「DGE」という。）、Daigas ガスアンドパワーソリューション株式会社（以下、「DGPS」という。）、及び大阪ガスネットワーク株式会社（以下、「OGNW」という。）に適用する。

第2章 防災体制の確立

第1節 防災体制

1. 非常体制の区分

災害が発生するおそれがある場合又は発生した場合（以下「非常事態」という。）に対処するための非常体制の区分は次による。

非常事態の情勢	非常体制の区分
・大規模災害による被害又は被害予想がはなはだしい場合	甲体制
・大規模災害による被害又は被害予想が中程度以下または局部の場合	乙体制
・大規模災害の発生が予測される場合	丙体制

2. 災害対策に関する組織および分担業務

本社および事業所等は、非常体制に対応するための組織（以下「対策本部」という。）および分担業務を別図1のとおり定める。

3. ガス製造事業者、一般ガス導管事業者、特定ガス導管事業者、ガス小売事業者が連携して本計画を実施する。

第2節 対策本部の運営

1. 対策本部の設置および解散

- (1) 非常事態における対策本部の設置は、別表1により行うものとする。
- (2) 事業所等の長は、緊急を要する場合等必要に応じ当該所管内の非常体制を発令することができる。この場合には、ただちに上級機関に報告しなければならない。
- (3) 災害の発生のおそれがなくなった場合又は災害復旧が進行して必要がなくなった場合には、対策本部長は対策本部の全部又は一部を解散する。

2. 権限の行使

- (1) 対策本部が設置された場合、災害対策活動に関する一切の業務は、対策本部のもで行う。
- (2) 対策本部が設置された場合、対策本部長は、職務上の権限を行使して活発に災害対策活動を行う。ただし、権限外の事項であっても緊急に実施する必要があるものについては臨機の措置をとることができる。なお、権限外の事項については、行使後速やかに所定の手続きをとる。
- (3) 甲体制で対策本部長が不在等で指揮がとれない場合は、別表2に定める順で代行者が本部長に代わって指揮をとるものとする。

3. 動員

- (1) 対策本部長は、非常体制の発令後ただちにあらかじめ定める対策要員の動員を指令する。
- (2) 地震が発生し供給区域内の気象庁震度階5弱以上の場合に、あらかじめ指定された社員は被災した場合等を除き動員令がなくても出社する。ただし、津波警報あるいは津波警報に伴い、通常の出社指定場所が避難指示区域に指定された場合、その影響を受ける組織の社員のうち対策本部対象要員は、呼び出しの有無にかかわらず、その他社員は原則、避難指示区域の解除後、決められた代替出社場所に出社する。

4. 指令伝達および情報連絡の経路

各対策本部内の指揮命令系統は、別図1のとおりとする。

第3節 社外機関との協調

1. 地方防災会議等への参加と協力

平常時には、担当部署が地方自治体の防災会議等と、また災害時には対策本部が地方自治体の災害対策本部等と緊密な連絡を保ち、この計画が円滑、適切に行われるように努める。

- (1) 地方防災会議等への参加

- 地方防災会議等には、委員および幹事を推薦し参加させる。
- (2) 地方自治体災害対策本部との協調
この計画が円滑、適切に行われるよう次の事項に関し協調を図る。
 - ①災害に関する情報の提供および収集
 - ②災害応急対策および災害復旧対策の推進
2. 防災関係機関との協調
 - (1) 経済産業省・近畿経済産業局・気象庁・地方気象台・警察・消防等の防災関係機関とは平常時から協調し、防災情報の提供、収集等相互連携体制を整備しておく。防災関係機関との対応は別図2のとおりとする。
 - (2) 地震発生時に内閣府、内閣情報集約センター、経済産業省等の防災関係機関との連絡が相互に迅速にかつ確実にできるよう情報伝達のルートおよび情報交換のための収集・連絡体制を整備しておく。
 3. 他ガス事業者等との協調
他ガス導管事業者等と協調し、要員、資機材等の相互融通等災害時における相互応援体制の整備に努める。また当社以外のガス小売事業者とも連携する。

第3章 災害予防に関する事項

第1節 防災教育

ガスの製造設備・供給設備に係る防災意識の高揚を図り、ガスに係る災害の発生防止に努めるため、災害に関する専門知識、関係法令、保安規程等について、社員等関係者に対する教育を実施する。

また、需要家等ガス使用者に対し地震等に関する日頃からの備えについての普及啓発活動を実施する。

第2節 防災訓練

地震発生時等の災害対策を円滑に推進するため、年1回以上被害想定を明らかにした実践的な防災訓練を実施し、非常事態にこの計画が有効に機能することを確認する。

また、国および地方自治体等が実施する防災訓練には積極的に参加し連携を強化する。

第3節 マニュアル類の整備

災害時における業務を円滑に推進するため、この計画にもとづきマニュアル類を作成するとともに、訓練等を通じてその内容を社員に周知徹底する。

第4節 ガス施設の災害予防措置に関する事項

1. 風水害対策

(1) ガス製造設備

①浸水のおそれのある設備には、防水壁、防水扉、排水ポンプ等の設置および機器類・物品類のかさあげによる流出防止措置等、必要な措置を講ずる。

②風水害の被害の受けやすい個所の補強または固定を行うとともに、不必要なものは除去する。

③風水害の発生が予想される場合は、あらかじめ定めるところにより巡回点検する。

(2) ガス供給設備

風水害の発生が予想される場合は、あらかじめ定めた主要供給路線、橋梁架管および浸水のおそれのある地下マンホール内の整圧器等を巡回点検する。

2. 地震対策

ガス施設の地震対策にあたっては、一般的な地震動に対しては機能に重大な支障が

生じず、高レベルの地震動に際しても人命に重大な影響を与えないことを基本目標とする。

(1) ガス製造設備

- ①新設設備はガス工作物の技術上の基準、製造設備等耐震設計指針等に基づき耐震性を考慮した設計とし、既設の設備については耐震性を維持するため設備の重要度に応じて定期点検を行い補強等必要に応じた対策を講じる。
- ②二次災害の発生を防止するため、地震発生時に迅速かつ確実にガス製造設備等の被害状況を点検し、必要な処置を行うための地震時の行動基準等をあらかじめ定めておく。
- ③津波の来襲の恐れがある場合、点検が必要な設備については、あらかじめ定める点検要領に従い巡視点検を行う。また、工事・作業その他の一般業務は、工事中・作業中のガス工作物の危険を防止する措置を施した後、これを中断する。

(2) ガス供給設備

- ①新設設備はガス工作物の技術上の基準、ガス導管耐震設計指針等に基づき耐震性を考慮した設計とし、既設設備はその重要度を考慮し計画的に入替・補強等必要に応じた対策を講じる。
- ②二次災害の発生を防止するため、緊急遮断装置の設置による導管網のブロック化を進める。
- ③地震発生時の二次災害防止のために、感震遮断機能を有するマイコンメーターおよび遠隔ガス遮断装置および地区ガバナー感震自動ガス遮断装置の設置を進める。
- ④津波の来襲の恐れがある場合、工事中又は作業中の箇所は、速やかに応急的保安措置を実施して、工事又は作業を中断する。また、防災設備の特別巡視、特別点検を行う。

3. 火災・爆発対策

(1) ガス製造設備

消防関係法令、ガス事業法等に基づき所要の対策を講ずるとともに、防消火設備の整備・点検、火気取締等の実施により火災防止を図る。

(2) ガス供給設備

- ① 大規模なガス漏えい・爆発を予防するため、ガス工作物の技術上の基準等に基づきガス遮断装置の設置、導管防護措置、他工事に係る導管事故防止措置等を行う。
- ② 供給所には防消火設備を設置するとともに、架管・地区整圧器等については一般火災に対しても耐火性を確保する。

第5節 防災業務設備の整備

1. 検知・警報設備

災害発生時において速やかな状況把握を行い所要の措置を講ずるため、必要に応じ製造所、供給所等に遠隔監視機能を持った次の設備を設置する。

- (1) 地震計（S I 値または最大速度値の測定機能を有するもの）
- (2) ガス漏れ警報設備
- (3) 火災報知器
- (4) 圧力計
- (5) 流量計

2. 設備の緊急停止装置等

緊急時の保安確保を図るため、高中圧ガス製造設備への緊急停止装置の設置、液化ガス貯槽、大型油貯槽、球形ガスホルダー、高圧導管等への緊急遮断装置の設置を行う。

3. 防消火設備

液化ガス貯槽、油貯槽、ガス発生設備等には、防消火設備として、必要に応じ以下の設備を整備する。

- (1) 貯槽消火設備、冷却用散水設備
- (2) 化学消防車、高所放水車
- (3) 消火栓、消火用屋外給水設備、水幕設備
- (4) 各種消火器具および消火剤

4. 漏えい拡大防止設備

液化ガス等の流出拡大防止を図るため液化ガス貯槽、油貯槽については、必要に応じ防液堤を設置するとともにオイルフェンス、油処理剤等を整備する。

5. 緊急放散設備等

製造設備および導管の減圧を安全に行うため、必要に応じ緊急放散設備等を設置する。

6. 連絡・通信設備

災害時の情報連絡、指令、報告等を迅速に行うとともに、ガス工作物の遠隔監視・操作を的確に行うため、無線通信設備等の連絡通信設備を整備する。

7. 情報処理設備等

災害に備え、重要なコンピュータシステムやデータベース等のバックアップ対策を講じる。

8. 自家発電設備

常用電力の停電時等において防災業務設備の機能を維持するため、必要に応じて自家発電設備等を整備する。

9. 防災中枢設備

対策本部の機能をはたす施設については、通信等の設備の充実をはかるとともに、必要に応じて什器・備品類の転倒防止等の措置を講ずる。

第6節 災害対策用資機材等の確保および整備

1. 災害対策用資機材等の確保

災害時に利用する復旧用資材・道工具は、平常時から調達先・保管状況を台帳等を用いて管理するとともに、定期的に点検・整備する。

2. 車両の確保

非常事態における迅速な出動および資機材の輸送手段の確保を図るため、事業所等においては、工作車、緊急自動車等の車両を常時稼動可能な状態に整備しておく。また、掘削車等の特殊な作業車および工作機械等は関係工事会社等と連携し、その調達体制を整備する。

3. 代替燃料の確保

ガス供給停止時に病院等の社会的に重要な施設に代替燃料を供給するため、必要な設備等の確保に努めるとともに、調達方法を明確にしておく。

4. 生活必需品の確保

非常事態に備え、食糧、飲料水、寝具、医薬品、仮設トイレ等の生活必需品の確保に努めるとともに、定期的に保管状況・調達先を点検する。

5. 前進基地等の確保

災害時に利用できる前進基地の用地、作業員の宿泊可能場所等をあらかじめ調査しておく。

第7節 ガス事故の防止

1. ガス工作物の巡視、点検、調査等

ガス工作物を常に法令に定めるガス工作物の技術上の基準に適合するように維持

し、さらに事故の未然防止を図るため、定期的にガス工作物の巡視点検（災害発生のおそれがある場合には特別の巡視）を行い、ガス事故の防止を図る。

2. 広報活動

(1) 日常の広報

需要家等ガス使用者に対し、パンフレット等を利用しガスの安全知識の普及促進および臭気が認められる場合の通報等の協力を得るよう広報活動を実施する。また、津波被害が予想される場合に津波からの円滑な避難を確保するため、需要家等によるガスの閉止等火災等の二次災害防止のために必要な措置に関する広報を実施する。

(2) 文案の作成等

非常事態に即応できるよう、あらかじめ文例、映像データ等を作成し、その広報について、関係諸機関に協力を依頼する。

第4章 災害応急対策に関する事項

第1節 通報・連絡

1. 通報・連絡の経路

(1) 社内および社外機関との連絡が相互に迅速かつ確実に行えるよう、情報伝達のルート多重化および情報交換のための収集・連絡体制の明確化等、体制の確立に努める。

(2) 社内および社外機関に対する通報・連絡は、別図1および別図2に基づいて行う。

2. 通報・連絡の方法

通報・連絡は、災害時優先電話・社内電話・携帯電話・無線電話等を使用して行う。

第2節 災害時における情報の収集、集約

1. 情報の収集

対策本部は、次に掲げる各号の情報を巡回点検、出社途上の調査等により把握する。

(1) 一般情報

① 気象情報

② 一般被害情報

一般公衆の家屋被害情報および人身被害発生情報並びにガス施設等を除く電気、水道、交通、通信、放送施設、道路、橋梁等の公共施設をはじめとする当該受持区域内全般の被害情報

③ 対外対応状況（地方自治体の災害対策本部、官公署、報道機関、需要家等への対応状況）

④ その他災害に関する情報（交通状況等）

(2) 地震計情報

(3) ガス施設等の被害状況

(4) 復旧資材、応援隊、食糧等に関する事項

(5) 社員の被災状況

(6) その他災害に関する情報

2. 情報の集約

(1) 本社対策本部は、地区対策本部等からの被害情報等の報告および独自に国、地方自治体から収集した情報を集約し、総合的被害状況の把握に努める。

(2) 地震発生時には、導管被害予測システムにより収集された地震計情報をもとに供給区域内の導管被害の推定を行う。

第3節 災害時における広報

1. 広報活動

- (1) 災害の発生が予想される場合、または災害が発生した場合は、その直後、ガス供給停止時、復旧作業中および復旧完了時の各時点において、その状況に応じた広報活動を行う。
- (2) 災害発生後、ガスの供給を継続する地区の需要家に対しては、必要に応じて保安確保のための活動を行う。

2. 広報の方法

広報は、テレビ、ラジオ、新聞等の報道機関を通じて行うほか、広報車等を利用した周知に努めるとともに、状況に応じて地方自治体とも連携をはかる。

第4節 対策本部要員の確保

1. 対策要員の確保

- (1) 非常体制が発令された場合は、対策本部要員はあらかじめ定められた動員計画に基づき速やかに対策本部等の指定された場所へ出動する。
- (2) 勤務時間外に災害発生のおそれがある場合、あらかじめ定められた各対策本部要員は、気象情報その他の情報に留意し、非常体制の発令に備える。

2. 他事業者等との協力

- (1) 関係工事会社等とは、災害発生後直ちに出勤要請できる連携体制を確立し、必要に応じて出勤を要請する。
- (2) 自社のみでは、早期復旧が困難であると考えられる場合には、被害を免れたガス事業者からの協力を得るため、ガス事業法に基づく「災害時連携計画」による応援を要請する。

第5節 災害時における復旧用資材の確保

1. 調達

対策本部長は、予備品、貯蔵品等の復旧用資機材の在庫量を確認し、調達を必要とする資機材は、次のいずれかの方法により速やかに確保する。

- (1) 取引先、メーカー等からの調達
- (2) 対策本部間の相互流用
- (3) 他ガス事業者等からの融通

2. 復旧用資機材置場等の確保

災害時において、復旧用資機材置場および仮設用用地が緊急に必要となった場合には、あらかじめ調査した前進基地用地等の利用を検討し、この確保が困難と思われる場合は、関係省庁・地方自治体等の災害対策本部に依頼して、迅速な確保を図る。

第6節 災害時における危険予防措置等

1. 危険予防措置

原則としてガスの供給を継続するが、ガスの漏えい等により被害の拡大のおそれがある場合には、避難区域の設定、ガスの供給停止等の適切な危険予防措置を講ずる。

2. 地震発生時のガス供給停止判断

地震発生直後に、ブロック内のS Iセンサーで計測したS I値があらかじめ定めた供給停止判断基準値以上を記録した場合等により供給継続が困難な地域、または二次災害の発生が予測される場合等により供給停止の必要があると決定した地域については、緊急にブロック停止を実施する。

第7節 災害時における応急工事

1. 応急工事の基本方針

災害に伴う応急工事については、恒久的復旧工事との関連ならびに情勢の緊急度を勘案して、迅速、適切に実施する。

2. 応急工事における安全確保等

作業は、通常作業に比し、悪条件のもとで行われるので二次災害の発生防止に万全を期すとともに、対策要員の安全衛生についても十分配慮して実施する。

第5章 災害復旧に関する事項

第1節 復旧計画の策定

1. 災害が発生した場合は、被害状況の調査を速やかに行い、正確な情報を収集し、次に掲げる各号の事項を明らかにした復旧計画を策定する。

- (1) 復旧手順および方法
- (2) 復旧要員の動員および配置計画
- (3) 復旧用資機材の調達計画
- (4) 復旧作業の日程
- (5) 臨時供給の実施計画
- (6) 宿泊施設の手配、食糧等の調達計画
- (7) その他必要な対策

2. 供給停止地域の病院、避難所等の社会的な重要度の高い施設については、移動式ガス発生設備の利用も含めて、優先的に復旧するよう計画立案する。

第2節 復旧作業の実施

1. 製造設備の復旧作業

ガスの製造を停止した製造設備は、復旧計画に基づき速やかに復旧する。

2. 供給設備の復旧作業

供給設備の復旧作業は、二次災害の発生防止に万全を期しつつ、次の手順により行う。

(1) 高・中圧導管の復旧作業

- ① 区間遮断
- ② 漏えい調査（漏えい箇所の発見）
- ③ 漏えい箇所の修理
- ④ ガス開通

(2) 低圧導管の復旧作業

- ① 閉栓確認作業
- ② 復旧ブロック内巡回調査
- ③ 被災地域の復旧ブロック化
- ④ 復旧ブロック内の漏えい検査
- ⑤ 本支管、供給管、灯外内管の漏えい箇所の修理
- ⑥ 本支管混入空気除去
- ⑦ 内管検査および灯内内管修理
- ⑧ 点火・燃焼試験（給排気設備の点検）
- ⑨ 開栓

第6章 南海トラフ地震防災対策推進計画

第1節 地震防災上緊急に整備すべき施設等に関する事項

第3章第4節第2項に準ずる。

また、津波浸水による被害が想定される設備については、その重要度に応じて必要な対策を講じる。

第2節 津波からの防護、円滑な避難の確保及び迅速な救助に関する事項

1. 従業員等の避難行動等

- (1) 強い揺れ（震度4程度以上）を感じたとき、弱い揺れであっても長い時間ゆっくりとした揺れを感じたとき、または、揺れを感じなくとも大津波警報あるいは津波警報が発表されたときは、従業員、見学者、訪問者等に対して、直ちに避難指示区域から離れるなど、急いで安全な場所に避難するよう要請する。

また、鉄筋建物の3階以上の階に避難した従業員、見学者、訪問者等に対しては安全確保のための情報提供をし、その場に留まるよう促す。

- (2) LNG船、LPG船等の港外待機等に係る措置について、予想される津波の高さ、到達時間等を踏まえ、事前に対応を決めて、関係者に周知する。

2. 避難時にとるべき措置

津波からの円滑な避難を確保するため、利用者によるガス栓の閉止等、火災等の二次災害防止のために必要な措置に関する広報を実施する。

3. 管理等を行う施設等に関する対策

- (1) 津波襲来に備えた点検、巡視

第3章第4節第2項(1)③および(2)④に準ずる。

- (2) 工事等の中断

第3章第4節第2項(1)③および(2)④に準ずる。

第3節 関係者との連携協力の確保に関する事項

1. 資機材、人員等の配備手配

- (1) 防災体制

第2章第1節に準ずる。

- (2) 対策本部の運営

第2章第2節に準ずる。

- (3) 資機材の確保および整備

第3章第6節および第4章第5節に準ずる。

- (4) 他機関応援に備えた措置

第2章第3節に準ずる。

2. 帰宅困難者への対応

国、地方自治体と協力して、一時滞在施設の確保、発災時に必要な情報提供等の対策について検討する。

第4節 時間差発生等における円滑な避難の確保等に関する事項

1. 南海トラフ地震臨時情報（調査中）が発表された場合における災害応急対策に係る措置に関する事項

- (1) 南海トラフ地震臨時情報（調査中）の伝達等

第2章第2節および第4章第1節に準ずる。

2. 南海トラフ地震臨時情報（巨大地震警戒）等が発表された場合における災害応急対策に係る措置に関する事項

- (1) 南海トラフ地震臨時情報（巨大地震警戒）等の伝達、災害対策本部等の設置等

第4章第1節、第2章第1節および第2節に準ずる。

- (2) 南海トラフ地震臨時情報（巨大地震警戒）等が発表された後の周知

- 第4章第3節に準ずる。
- (3) 南海トラフ地震臨時情報（巨大地震警戒）が発表された後の災害応急対策の実施状況等に関する情報の収集・伝達等
第2章第2節、第4章第1節および第2節に準ずる。
- (4) 災害応急対策をとるべき期間等
南海トラフ沿いの想定震源域内のプレート境界におけるM8.0以上の地震の発生から1週間、後発地震に対して警戒する措置をとるものとする。また、当該期間経過後1週間、後発地震に対して注意する措置をとるものとする。
- (5) ガス事業者のとるべき措置
第2章、第3章第4節、および第4章第6節に準ずる。
3. 南海トラフ地震臨時情報（巨大地震注意）等が発表された場合における災害応急対策に係る措置に関する事項
- (1) 南海トラフ地震臨時情報（巨大地震注意）等の伝達、災害対策本部等の設置等
第4章第1節、第2章第1節および第2節に準ずる。
- (2) 南海トラフ地震臨時情報（巨大地震注意）等が発表された後の周知
第4章第3節に準ずる。
- (3) 災害応急対策をとるべき期間等
南海トラフ沿いの想定震源域内のプレート境界においてM7.0以上M8.0未満又はプレート境界以外や想定震源域の海溝軸外側50km程度までの範囲でM7.0以上の地震（ただし、太平洋プレートの沈み込みに伴う震源が深い地震は除く）が発生するケースの場合は1週間、南海トラフ沿いの想定震源域内のプレート境界面で通常と異なるゆっくりすべりが観測されたケースの場合はプレート境界面で通常と異なるゆっくりすべりの変化が収まってから、変化していた期間と概ね同程度の期間が経過するまでの期間、後発地震に対して注意する措置をとるものとする。
- (4) ガス事業者のとるべき措置
第2章、第3章第4節、および第4章第6節に準ずる。

第5節 防災訓練に関する事項

第3章第2節に準ずる。

第6節 地震防災上必要な教育及び広報に関する事項

第3章第1節および第7節第2項に準ずる。

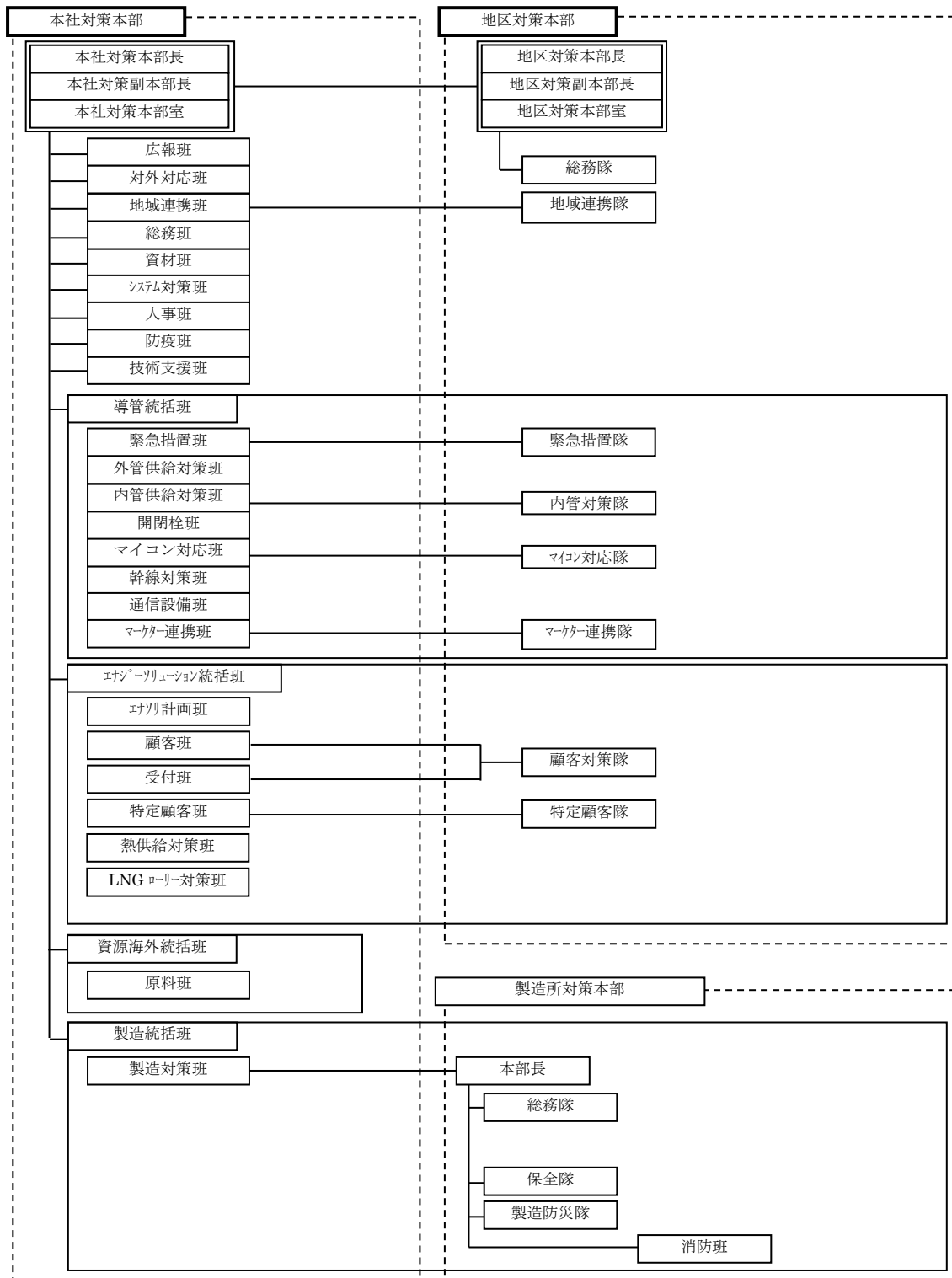
なお従業員への教育内容は次の事項を考慮し、対象者に応じて必要な事項を選択する。

- ・南海トラフ地震に伴い発生すると予想される地震動及び津波に関する知識
- ・地震及び津波に関する一般的な知識
- ・南海トラフ地震が発生した場合に具体的にとるべき行動に関する知識
- ・南海トラフ地震が発生した場合に従業員等が果たすべき役割
- ・南海トラフ地震対策として現在講じられている対策に関する知識
- ・南海トラフ地震対策として今後取り組む必要のある課題

附 則

この計画は、2024年4月1日から実施する。

(別図1-1) 甲乙丙体制標準組織



(別図1-2) 甲乙丙体制標準分掌業務 (その1)

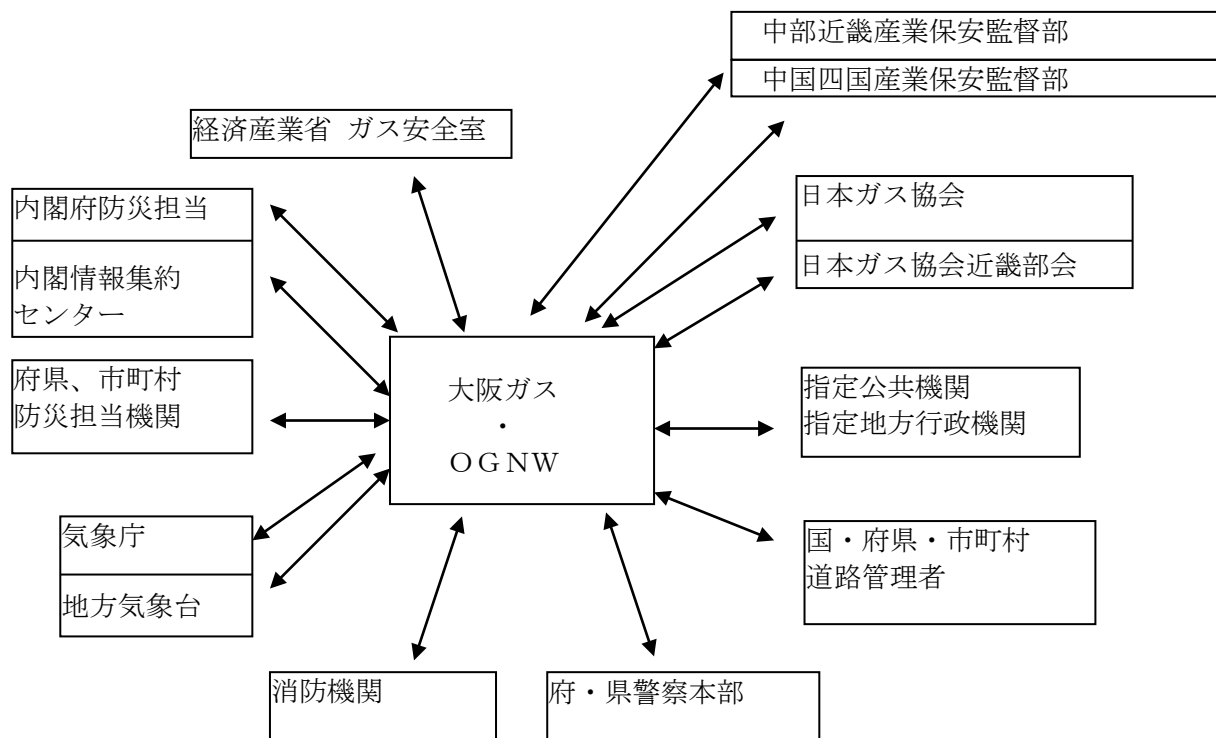
部署		標準分掌業務	
本社 対策 本部	総務班	○業務施設の被害状況把握 ○後方支援対策全般の立案・推進	
	人事班	○社員の安否確認、本部要員の把握・動員 ○安全衛生管理	
	防疫班 (*1)	○社員の感染拡大防止対策の立案・推進 ○感染予防に必要な物資の確保、現地への配備 ○感染症対策や衛生管理に関する教育・指導	
	広報班	○マスコミを通じた広報活動 ○報道関係などからの問合せ対応	
	対外対応班	○社外関係機関等との連絡 ○訪問者対応	
	地域連携班	○地方自治体等との連携	
	資材班	○復旧用資材対策の立案・推進	
	システム対策班	○情報処理関連施設の被害把握と防災・復旧対策 ○復旧用情報処理システムの開発・運営・利用支援	
	技術支援班	○社内インフラ設備の健全性診断、復旧に向けた技術支援 ○各班からの要請に応じた技術サポート	
	導管統括班	緊急措置班	○緊急対策措置の実施 ○本社対策本部の設置、関係機関への初期連絡
		外管供給対策班	○導管（外管）、供給所の被害把握と防災・復旧対策
		内管供給対策班	○導管（内管およびメーター）の被害把握と防災・復旧対策 ○人命に影響を及ぼしうる施設への臨時供給立案・推進
		開閉栓班	○開閉栓対策の立案・推進 ○ガス顧客設備の被害状況調査
		マイコン対応班	○マイコンメーター復帰対応の立案・推進
		幹線対策班	○幹線関連の防災・復旧対策
		通信設備班	○通信関連施設の被害把握と防災・復旧対策 ○復旧用通信の確保
		マーケット連携班	○導管・小売事業者の連携窓口 ○ガス導管事業の電話受付
	エナジーソリューション統括班	エナソリ計画班	○エナジーソリューション統括班内の全体統括 ○熱供給設備の被害把握と防災・復旧対策
		顧客班	○顧客支援対策の立案・推進
		受付班	○受付対応策の立案・推進 ○電話等の受付対応
		特定顧客班	○病院等特定顧客のガス関連設備の被害把握と防災・復旧対策
		熱供給対策班	○熱供給設備の被害把握と防災・復旧対策
		LNGローリー対策班	○LNGローリーおよび関連施設の被害把握と防災・復旧対策
	製造統括班	製造対策班	○製造所及び関連する発電施設等の被害把握と防災・復旧対策 支援
	資源海外統括班	原料班	○売主、輸送者等からの情報入手・伝達 ○契約に基づく需給調整の検討、対策立案、推進

(*1) 防疫班は、新型インフルエンザ等対策業務計画に基づく非常体制が設置されている場合など、人事班による通常の衛生対策とは別途、災害対応期間における新型インフルエンザ等の感染拡大防止対策を全社的に推進する必要がある場合に設置する。

(別図1-2) 甲乙丙体制標準分掌業務 (その2)

地区 対策 本部	総務隊	○対策本部の後方支援活動 ○通信の確保 ○勤務・安全衛生 ○ガス事故などによる被災者の救護
	地域連携隊	○地方自治体等との連携
	緊急措置隊	○供給設備の被害調査および防災・復旧 ○供給継続地域の保安全管理
	内管対策隊	○内管工事の実施 ○人命に影響を及ぼしうる施設への臨時供給実施
	マイコン対応隊	○マイコンメーター復帰業務
	マーケット連携隊	○二次災害防止・復旧進捗等の現地広報実施
	顧客対策隊	○ガス機器修繕対応 (特定顧客を除く) ○顧客サービスの現地広報活動 ○供給停止顧客の支援
	特定顧客隊	○病院等の特定顧客のガス関連施設の被害把握と防災・復旧
製造 所 対策 本部	総務隊	○対策本部の後方支援活動 ○要員の確保・勤務・安全衛生 ○避難誘導、負傷者の救援 ○建物・施設の被害状況把握 ○情報の収集・連絡 ○防災機関との連絡、地域広報
	保全隊	○防災・復旧用資機材の準備 ○設備の被害調査および防災・復旧
	製造防災隊	○製造供給及び発電業務とプラントの緊急措置 ○施設の緊急点検・復旧活動
	消防班	○火災予防、消防活動 ○危険物流出対策、その他保安防災活動

(別図2) 防災関係機関との連携関係図



(別表1) 対策本部の設置基準と設置場所

	該当事業所	設置の決定
設置基準	供給区域内で気象庁発表震度階5弱以上の地震が発生した場合	気象庁発表と同時に対策本部を設置する。
	南海トラフ地震臨時情報が発表された場合	発表と同時に対策本部等を設置する。
	その他被害の発生もしくは発生が予想される場合	原則として、大阪ガス副社長執行役員または大阪ガス常務執行役員(*1)の上申に基づき、大阪ガス社長が対策本部の設置及びその体制を決定する。
設置場所	本社及び主たる保安拠点・業務拠点事業所等	

*1 大阪ガス社長があらかじめ指名する者

(別表2) 甲体制での対策本部長の代行順位

(乙、丙体制の本部長の代行順位は、甲体制における代行順位に準ずる。)

対策本部名	本部長	本部長代行順位
本社対策本部	大阪ガス社長	① 大阪ガス副社長執行役員(*1)
		② 大阪ガス常務執行役員(*1)
		③ 大阪ガス事業部長またはOGNW社長
		④ OGNW供給指令部長
		⑤ OGNW供給指令部供給指令統括またはOGNW供給指令部緊急指令統括
地区対策本部	OGNW 地域事業部長	① OGNW地域事業部導管計画マネジャー
		② OGNW地域事業部関係マネジャー
製造所対策本部	大阪ガス 製造所長	① 大阪ガス副所長(泉北)または大阪ガス製造所長の指名者(姫路)
		② 大阪ガス製造所マネジャー

*1 大阪ガス社長があらかじめ指名する者